

Σεμινάριο Τεχνικών

Αίθουσα Τηλεκπαίδευσης ΤΕΙ-Θ

Ιωάννης Μαρασλίδης

Ευκλείδης Κεραμόπουλος

Εξοπλισμός Αίθουσας Τηλεκπαίδευσης του ΤΕΙ-Θ

- Οθόνη Προβολής Stumpfl BIM-PQ200.
- Μικρόφωνα Προέδρου Philips-Bosch 3533/00.
- Μικρόφωνα Συνέδρων Philips-Bosch 3530/00.
- Κεντρική Μονάδα Ελέγχου Μικροφωνικής CCU 3500/15.
- Ασύρματα Μικρόφωνα Sennheiser EW 135 – Φορητή Μονάδα.
- Τελικός Ενισχυτής μίξεως ήχου Philips – Bosch 1912/00.
- Video Data Presenter Lumens PS 500.
- Μεγάφωνα ηχοστήλης Philips – Bosch 3950/00.
- Κάμερα PTZ Philips – Bosch G3ATS5C.
- Χειριστήριο κάμερας PTZ Philips – Bosch 5136/50.
- Κάμερα Δικτύου Philips – Bosch LTC 0204/11.
- Video Matrix Mixer Extron 42 HVA.
- LCD Projector Lumens LM 136.
- Οπτικοποιητής MIMIO XI.
- Ενεργό Interface Extron RGB 464xi.
- PC 1 VCON MXM GATEKEEPER & VCB MCU.
- PC 2 VCON MONITOR 3000 PCI card.
- 2 x Video Philips VR-530.
- DVD Player Philips DVD 736SA.

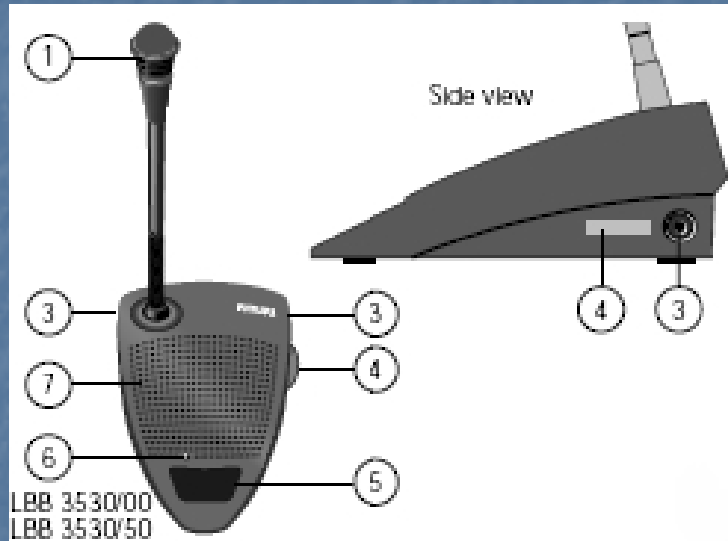


Οθόνη Προβολής Stumpfl BIM-PQ200

- Η ηλεκτρική οθόνη προβολής έχει διαστάσεις 200 x 200 εκ., βάρος 12,8 κιλά , χρώματος λευκού.
- Ο χειρισμός της οθόνης γίνεται από τους δύο διακόπτες που βρίσκονται κάτω δεξιά από την οθόνη.

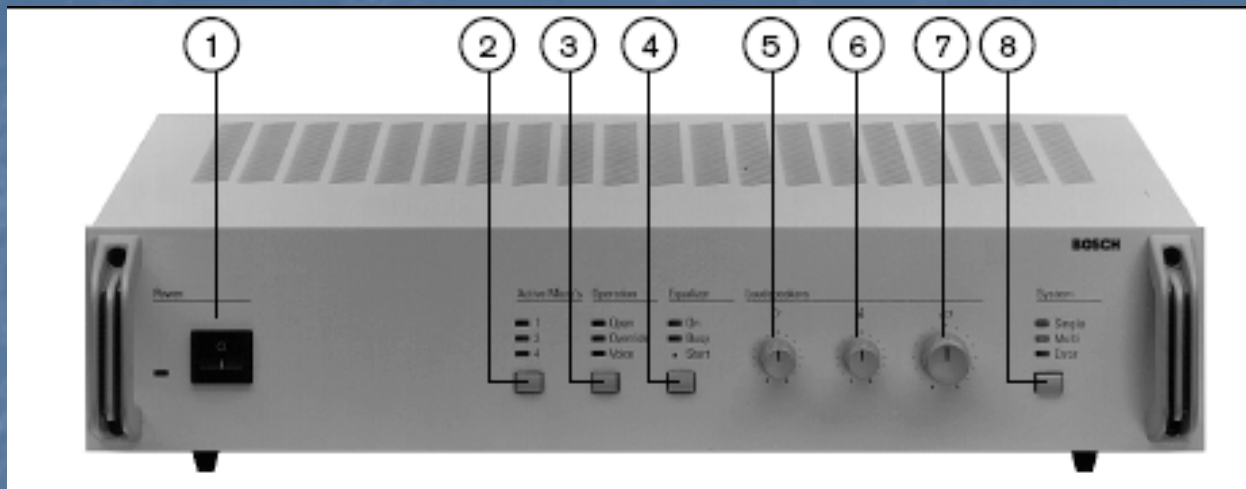


Μικρόφωνα Προέδρου Philips-Bosch 3533/00.
Μικρόφωνα Συνέδρων Philips-Bosch 3530/00.



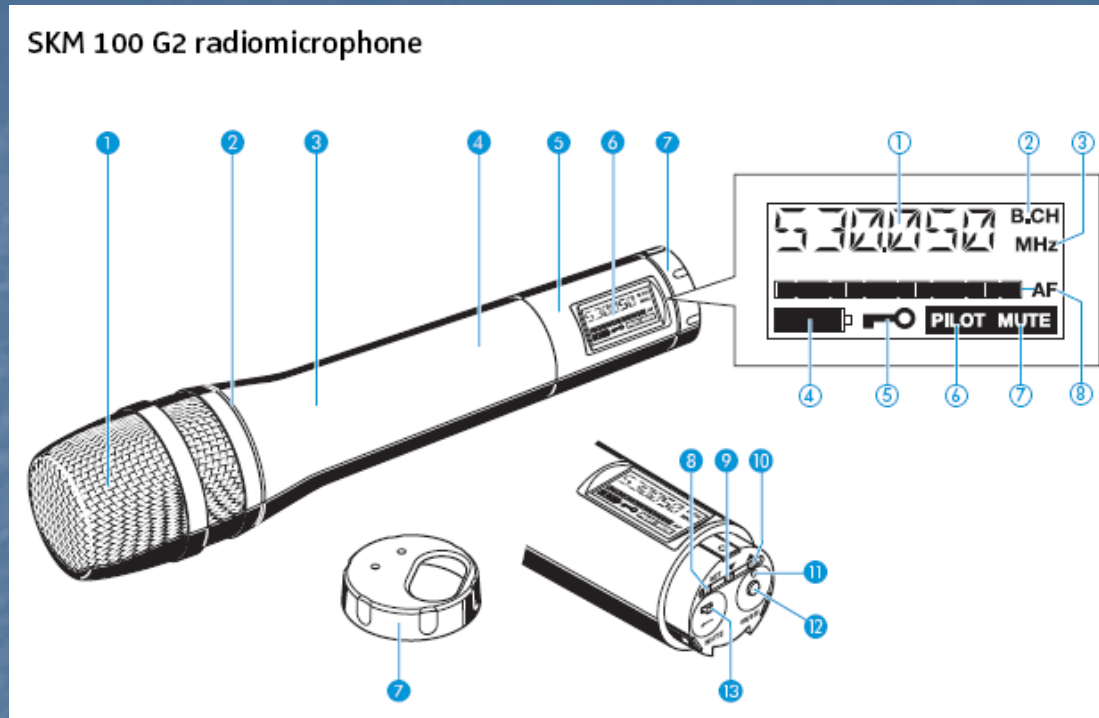
1. Ενδεικτικό κόκκινο φως όταν το μικρόφωνο είναι σε λειτουργία
3. Υποδοχή για χρήση ακουστικών κεφαλής
4. Περιστροφικό κουμπί ρύθμισης εντάσεων ακουστικών κεφαλής
5. Κουμπί ενεργοποίησης / απενεργοποίησης μικροφώνου
6. Ενδεικτικό λαμπάκι : Κόκκινο on, Πράσινο σε αναμονή
7. Ηχείο ακρόασης
8. Κουμπί ενεργοποίησης μικροφώνου με προτεραιότητα.

Κεντρική Μονάδα Ελέγχου Μικροφωνικής CCU 3500/15.



1. Κεντρικός διακόπτης on/off.
2. Ενεργοποίηση αριθμού ενεργών μικροφώνων 1,2 ή 4. Ανάβει αντίστοιχο λαμπάκι.
3. Επιλογέας μοτίβου λειτουργίας μικροφώνων (OPEN-OVERRIDE-VOICE Active)
4. Ισοσταθμιστής : led έναρξης ενεργοποίησης ρυθμίσεων
πράσινο led: Ισοσταθμιστής σε κατάσταση on
κόκκινο led: Ισοσταθμιστής σε κατάσταση busy
κουμπί Ισοσταθμιστής on/off
5. Ρύθμιση Μπάσων ήχου (Bass)
6. Ρύθμιση πρίμων ήχου (Treble)
7. Ρύθμιση έντασης ήχου
8. Δεν υποστηρίζεται (δεν υπάρχει) στο 3500/15

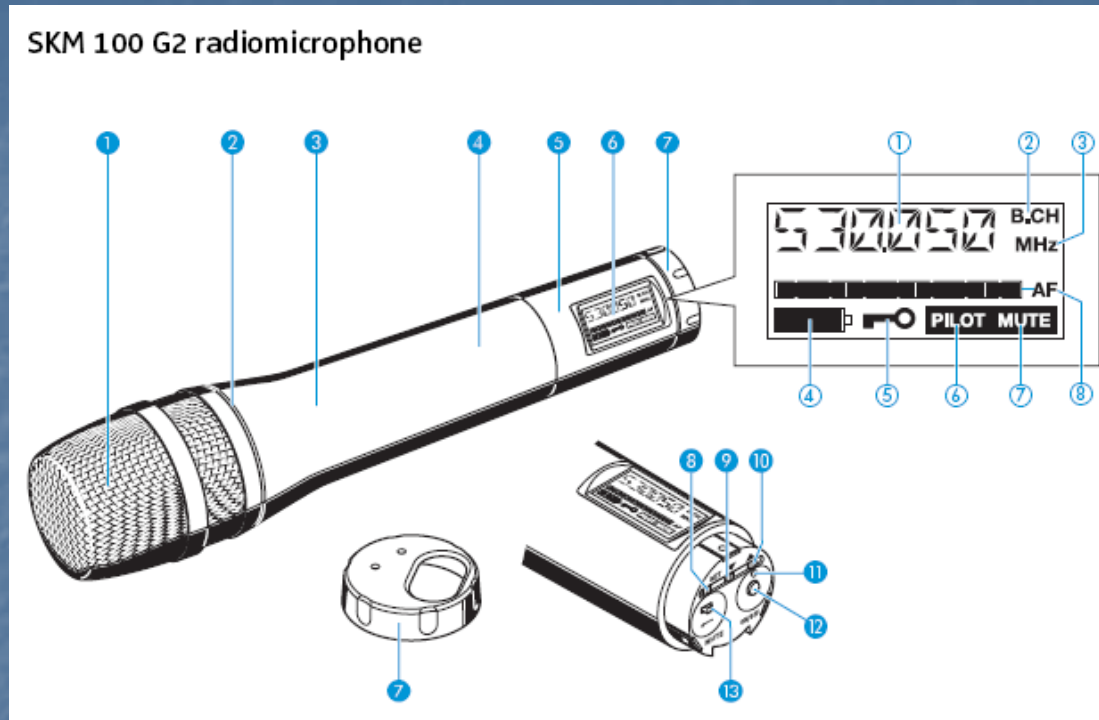
Ασύρματα Μικρόφωνα Sennheiser EW 135 – Φορητή Μονάδα (1/2)



1. Θήκη μικροφωνικής κάψας.
2. Χρώμα που δηλώνει τον τύπο της μικροφωνικής κάψας: Κόκκινο: MD 865 , Μπλε: MD 845 , Πράσινο:MD 835.
3. Σώμα ράδιο-μικρόφωνου.
4. Θέση μπαταριών λειτουργίας μικροφώνου.
5. Τμήμα ενδείξεων.
6. Οθόνη υγρών κρυστάλλων.
7. Προστατευτικό καπάκι για κουμιά επιλογών.

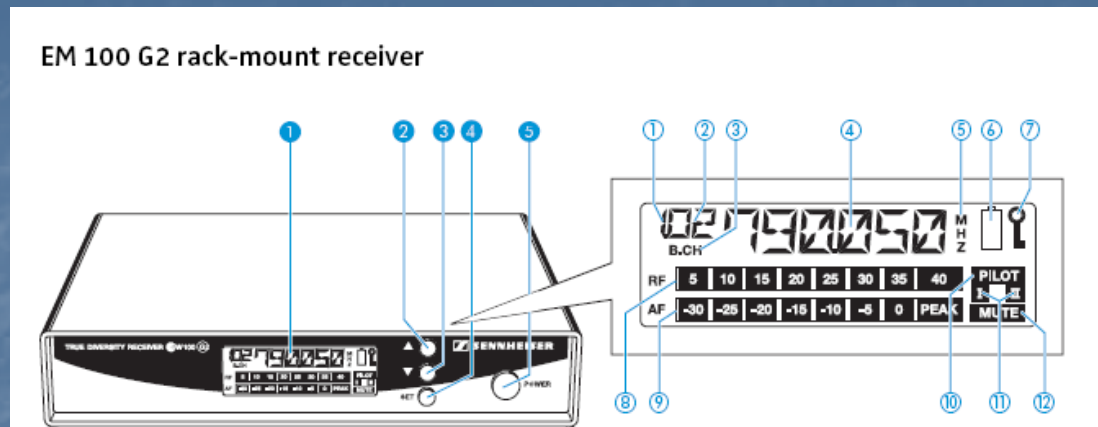
8. Κουμπί ενεργοποίησης μενού ρυθμίσεων (SET).
9. Κουμπί μεταβολής ρυθμίσεων προς τα «κάτω».
10. Κουμπί μεταβολής ρυθμίσεων προς τα «πάνω».
11. Κόκκινο ενδεικτικό λαμπάκι λειτουργίας και χαμηλής μπαταρίας .
12. Κουμπί On/Off μικροφώνου.
13. Κουμπί σιγής (Mute)

Ασύρματα Μικρόφωνα Sennheiser EW 135 – Φορητή Μονάδα (2/2)



1. Αλφαριθμητικές αναπαραστάσεις.
2. Εμφανίζεται η ένδειξη B.CH όταν band channel και ο αριθμός καναλιού εμφανίζονται.
3. Εμφανίζεται η ένδειξη MHZ όταν η συχνότητα λειτουργίας εμφανίζεται.
4. Εμφάνιση υπόλοιπου μπαταρίας (4 βήματα).
5. Εμφανίζεται όταν το κλείδωμα είναι ενεργοποιημένο.
6. Εμφανίζεται όταν εκπέμπεται σήμα pilot.
7. Εμφανίζεται όταν έχει ενεργοποιηθεί η σιγή (Mute).
8. Ένδειξη επιπέδου έντασης ήχου (7 επίπεδα).

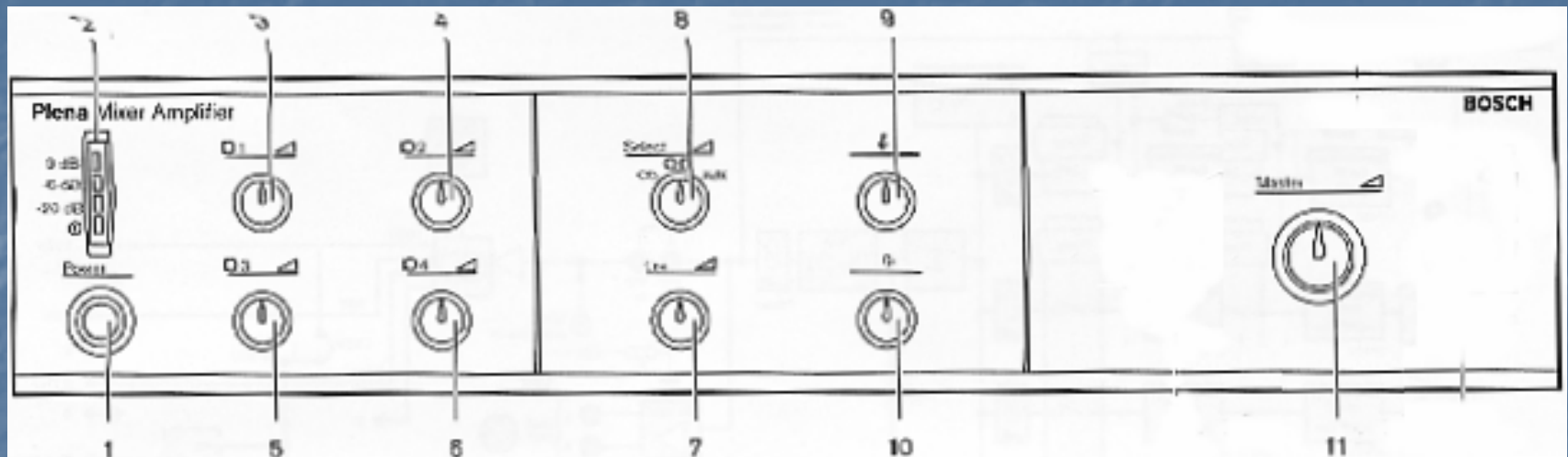
Ασύρματα Μικρόφωνα Sennheiser EW 135 – Σταθερή Μονάδα



1. Ενδείξεις υγρών κρυστάλλων (παρακάτω δίνονται οι ερμηνείες).
2. Κουμπί μεταβολής ρυθμίσεων προς τα «πάνω» .
3. Κουμπί μεταβολής ρυθμίσεων προς τα «κάτω».
4. Κουμπί μενού ρυθμίσεων (SET)
5. Κουμπί ON/OFF

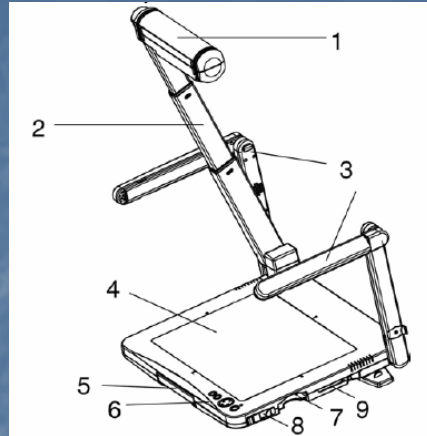
1. Εμφάνιση τρέχοντος μπάντας καναλιού « 1.....8,U».
2. Εμφάνιση τρέχοντος αριθμού καναλιού «1....4».
3. Ένδειξη μορφής εμφάνισης στοιχείων B (μπάντα).CH (κανάλι).
4. Αλφαριθμητικές αναπαραστάσεις.
5. MHZ ένδειξη συχνότητας.
6. Ένδειξη προειδοποίησης για χαμηλή μπαταρία στη φορητή συσκευή.
7. Ένδειξη ενεργοποίησης κλειδώματος.
8. Ένδειξη ισχύος λαμβανόμενου σήματος ραδιοσυχνότητας (RF).
9. Ένδειξη ισχύος λαμβανόμενου σήματος ακουστικής συχνότητας (AF) με ένδειξη peak.
10. Ενεργοποίηση τόνου pilot.
11. Οι κεραίες I και II είναι ενεργές.
12. Η επιλογή σιγής "mute" είναι ενεργοποιημένη.

Τελικός Ενισχυτής μίξεως ήχου Philips – Bosch 1912/00



1. Διακόπτης On/Off.
2. Ενδεικτικά φωτάκια για το επίπεδο εντάσεως του ήχου.
3. Ρυθμιστικό έντασης ήχου μικροφώνου εισόδου 1.
4. Ρυθμιστικό έντασης ήχου μικροφώνου εισόδου 2.
5. Ρυθμιστικό έντασης ήχου μικροφώνου ή line (Vcon) εισόδου 3.
6. Ρυθμιστικό έντασης ήχου μικροφώνου ή line (DCN) εισόδου 4.
7. Ρυθμιστικό έντασης ήχου εισόδου VCON/SWITCHER (CD/AUX).
8. Διακόπτης επιλογής 2 θέσεων VCON/SWITCHER.
9. Ρύθμιση TREBLE (Πρίμα).
10. Ρύθμιση BASS (Μπάσα).
11. Ρυθμιστικό έντασης ήχου master για ηχεία.

Video Data Presenter Lumens PS 500



1. Κεφαλή κάμερας
2. Βραχίονας κάμερας
3. Λάμπες
4. Λαμπτήρας βάσης
5. Χερούλι
6. Πίνακας Ελέγχου
7. Θήκη Τηλεχειριστήριου
8. Κλείδωμα λαμπτήρων
9. Θήκη και κάρτα Η/Υ

Μεγάφωνα ηχοστήλης Philips – Bosch 3950/00



- Υπάρχουν 6 ηχεία τοίχου τα οποία δέχονται ήχο από τον ενισχυτή και από εκεί μπορούμε να ακούσουμε τους απομακρυσμένους συνομιλητές μας κατά τη διάρκεια τηλεδιάσκεψης ή τον ήχο εκπαιδευτικού υλικού κατά την προβολή κάποιου video.
- Τα ηχεία είναι 20W και τάσεως 100V.
- Για χρήση της αίθουσας χωρίς δυνατότητες τηλεκπαίδευσης δεν είναι απαραίτητη η χρήση του τελικού ενισχυτή και των 6 ηχείων τοίχου.



Κάμερα PTZ Philips – Bosch G3ATS5C



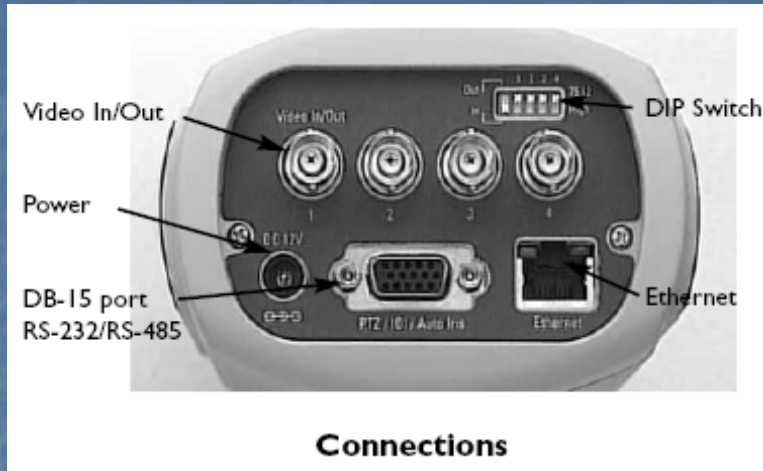
- Η κάμερα έχει δυνατότητες περιστροφής (Pan – Tilt) και Zoom.
- Συνδέεται με το σύστημα διαχείρισης πηγών εικόνας και ήχου Extron video matrix mixer στην είσοδο video 4 δίνοντας μας τη δυνατότητα να στέλνουμε την εικόνα στην κάρτα τηλεδιάσκεψης κατά τη διάρκεια conference.
- Η κάμερα είναι επίσης συνδεδεμένη με το σύστημα DCN ώστε σε συνεργασία με το σύστημα της Philips mic control να προβάλλει τον εκάστοτε ομιλητή.

Χειριστήριο κάμερας PTZ Philips – Bosch 5136/50

- Με το χειριστήριο και μία οθόνη μπορούμε εύκολα και γρήγορα να προγραμματίσουμε την Dome κάμερα ενεργοποιώντας την διαδικασία γρήγορης διευθυνσιοδότησης (fast addressing) ή χρησιμοποιώντας το πρόγραμμα της Philips και την επιλογή Cam Control.
- Με τον μοχλό ελέγχουμε την κίνηση της κάμερας (κατεύθυνση) και με τα κουμπιά Focus και Iris ελέγχουμε την καθαρότητα – ευαισθησία της εικόνας, ενώ με την περιστροφή της κεφαλής του μοχλού κάνουμε zoom in και zoom out.



Κάμερα Δικτύου Philips – Bosch LTC 0204/11



- Η κάμερα δικτύου είναι αυτόνομη και συνδυάζει υψηλής ανάλυσης έγχρωμη εικόνα, συμπίεση βίντεο, ανίχνευση κίνησης και εγγραφή video.
- Η Net cam 4 έχει εισόδους για τρεις (3) απλές αναλογικές έγχρωμες κάμερες (Θέσεις 2,3,4).
- Για τις κάμερες αυτές λειτουργεί και ως server και μπορεί να στείλει τις εικόνες είτε όλες μαζί υπό μορφή τεσσάρων παραθύρων είτε μεμονωμένα όπως φαίνεται στην εικόνα παρακάτω.
- Στην πραγματικότητα είναι ένας ολοκληρωμένος Η/Υ με μνήμη, σκληρό δίσκο 6GB και λειτουργικό σύστημα Linux (για embedded συστήματα). Υποστηρίζει διάφορα πρωτόκολλα επικοινωνίας και είναι συμβατή με 10 Base-T Ethernet .

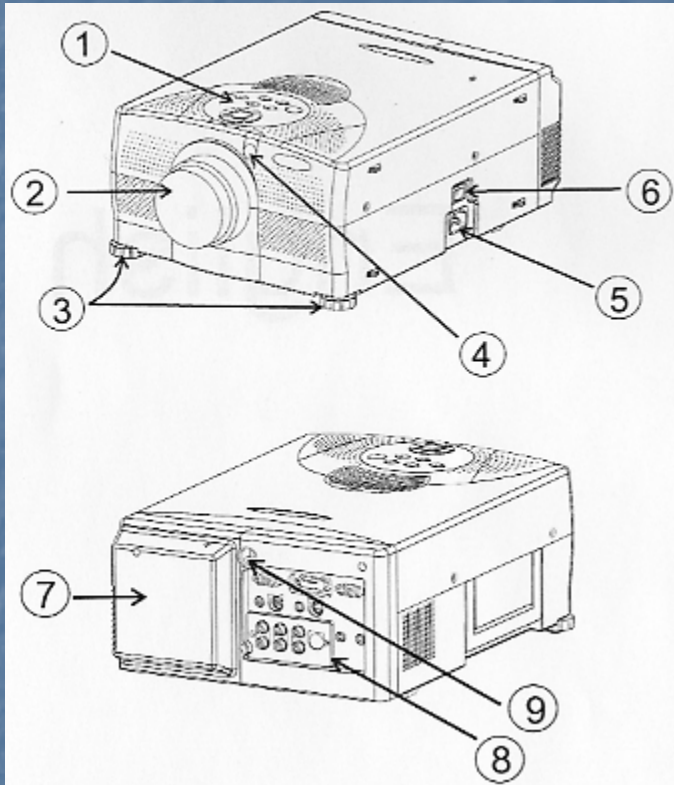
Video Matrix Mixer Extron 42 HVA



- Μεταγωγέας διαχείρισης πηγών εικόνας και ήχου.
- Προσφέρει την δυνατότητα σε 4 σήματα video να χρησιμοποιηθούν ως είσοδοι (input αριστερό τμήμα συσκευής).
- Οι 4 είσοδοι ήχου μπορούν να είναι είτε balanced είτε unbalanced (audio inputs)
- Οι έξοδοι για σήμα εικόνας είναι 2 όπως και οι έξοδοι για ήχο (output και audio outputs).
- Παρέχει και μία RS-232 για σύνδεση και έλεγχο μέσω Η/Υ.

A/A	Είσοδος	Έξοδος
1	VCR/DVD	PROJECTOR
2	VIDEO PODIUM	VCON
3	VCON	
4	DOME	

LCD Projector Lumens LM 136



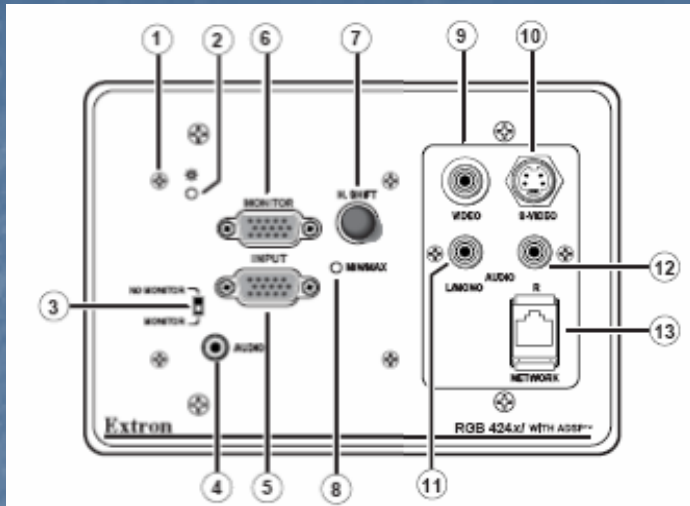
1. Πίνακας Ελέγχου (On/Off διακόπτης, menu, πηγή εισόδου).
2. Φακός
3. Ποδαράκια στήριξης
4. Υπέρυθρος δέκτης τηλεχειριστηρίου
5. Ρευματολήπτης
6. Κεντρικός διακόπτης On/Off
7. Λάμπα
8. Είσοδοι – Έξοδοι S-Video, είσοδος σήματος βίντεο απευθείας από S-video έξοδο του DVD
9. Υπέρυθρος δέκτης τηλεχειριστηρίου

Οπτικοποιητής MIMIO XI

- Το MIMIO XI μαζί με το συνοδευτικό πρόγραμμα MiMio Studio μεταφέρει τον κλασικό πίνακα σε ηλεκτρονική μορφή.
- Το MIMIO XI τοποθετείτε πάνω στον πίνακα και οτιδήποτε γράφεται σε αυτόν μεταφέρεται σε ηλεκτρονική μορφή σε Η/Υ που είναι συνδεδεμένος με το MIMIO XI.
- Η πληροφορία μπορεί να μεταφερθεί και να προβληθεί είτε από βίντεο προβολέα ή να σταλεί μέσω δικτύου σε άλλον ή άλλους Η/Υ.



Ενεργό Interface Extron RGB 464χι



Το Extron RGB 464χι είναι ένα αναλογικό computer-video interface.

1. Βίδες τοποθέτησης ή συγκράτησης συσκευής
2. Ενδεικτικά λαμπάκια.

- Πορτοκαλί : Το interface δεν δέχεται σήμα
- Πράσινο: Ύπαρξη σήματος

3. Διακόπτης επιλογής 2 θέσεων (No Monitor / Monitor)

4. Είσοδος ήχου

5. Είσοδος από Η/Υ (15pin HD ακροδέκτης)

6. Έξοδος για σύνδεση οθόνης

7. Κουμπί οριζόντιας μετατόπισης εικόνας αριστερά ή δεξιά

8. Ενδεικτικά λαμπάκια (Max/Min). Αναβοσβήνουν όταν έχουμε πετύχει τα ανώτερα/κατώτερα όρια οριζόντιας μετατόπισης.

9. Είσοδος composite βίντεο.

10. Είσοδος S-video

11,12. Είσοδος ακουστικού σήματος L-R

13. Ακροδέκτης τοπικού δικτύου RJ-45

PC 1 VCON MXM GATEKEEPER & VCB MCU

- Ο Υπολογιστής PC 1 με λειτουργικό σύστημα Win XP Pro βρίσκεται τοποθετημένος δίπλα στο ικρίωμα. Σε αυτόν έχει εγκατασταθεί το λογισμικό διαχείρισης τερματικών τηλεδιάσκεψης MXM και η software MCU (Multipoint Control Unit) VCON VCB.
- Στο MXM έχουμε τη δυνατότητα να έχουμε έως 20 τερματικά εγγεγραμμένα αλλά μόνο 10 ενεργά και με τη VCB, μονάδα συντονισμού πολυδιάσκεψης, μπορούμε να έχουμε τηλεδιάσκεψη έως 8 απομακρυσμένων σημείων.
- Ο Υπολογιστής PC 1 ή αλλιώς Control PC είναι συνδεδεμένος μέσω σειριακής θύρας RS-232 με το DCN για έλεγχο και ρύθμιση με κατάλληλο software των μικροφώνων και της dome κάμερας.

PC 2 VCON MONITOR 3000 PCI card

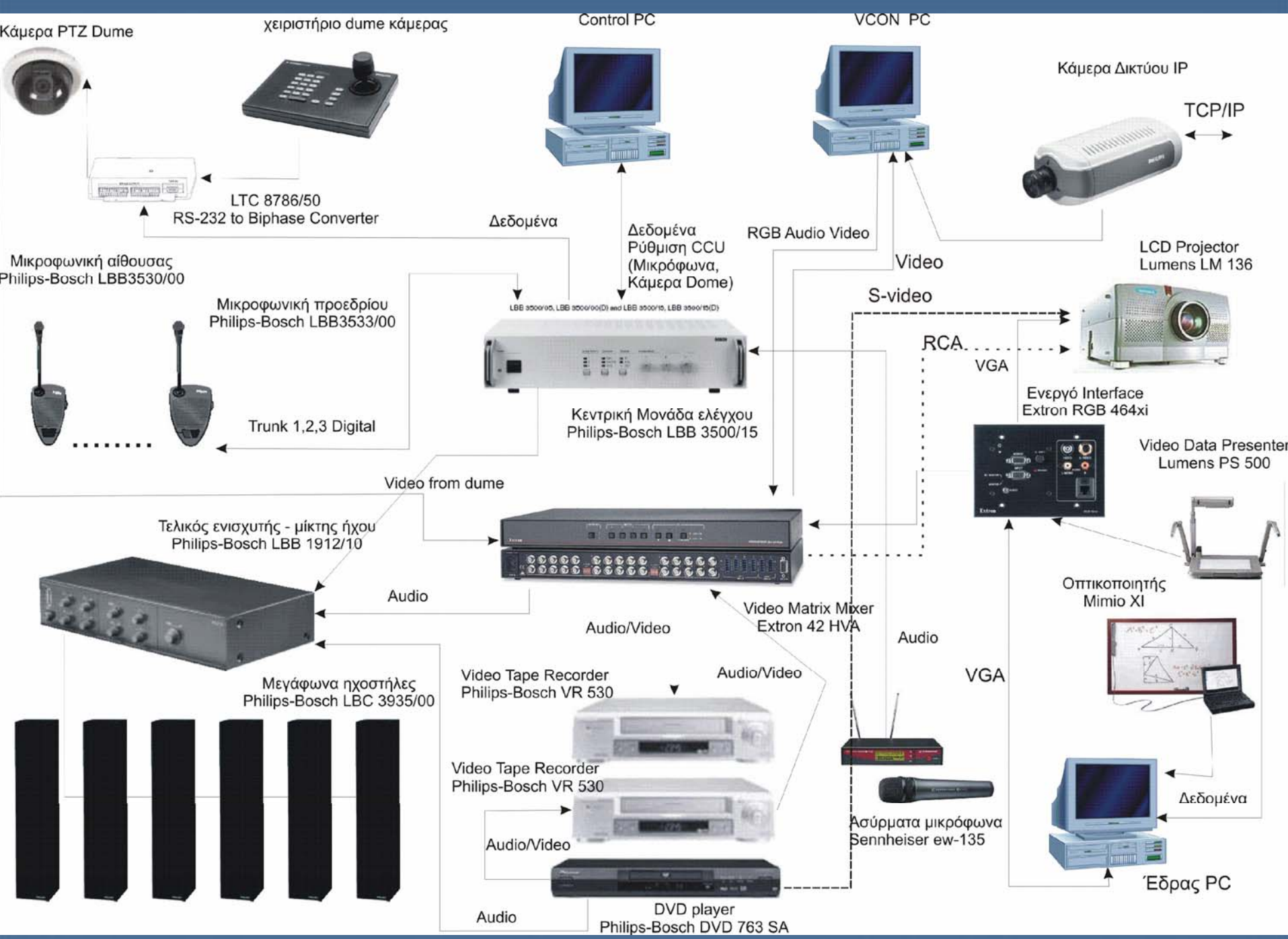
Στο δεύτερο PC που είναι τοποθετημένο και αυτό δίπλα στο ικρίωμα έχει εγκατασταθεί η κάρτα τηλεδιάσκεψης Monitor3000 με λειτουργικό Win XP Pro.

Η κάρτα έχει δυνατότητα τηλεδιάσκεψης είτε μέσω ISDN (H.320 έως 384Kbps) είτε μέσω δικτύου TCP-IP (H.323).

Την κάρτα χειριζόμαστε με το πρόγραμμα της VCON Meeting Point v4.6.

Άλλος Εξοπλισμός

- 2 x Video Philips VR-530 (αναπαραγωγής και εγγραφής),
- DVD Player Pioneer DV-464.



- Σημείο – Σημείο (Pc – Vcon)
- Πολλαπλή (MCU)
- Εξωτερική (ISDN ή IP)